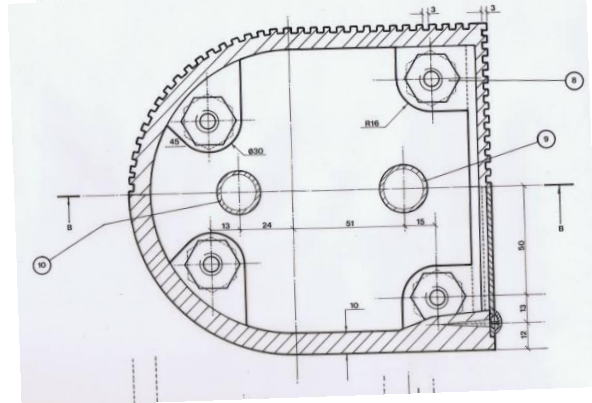
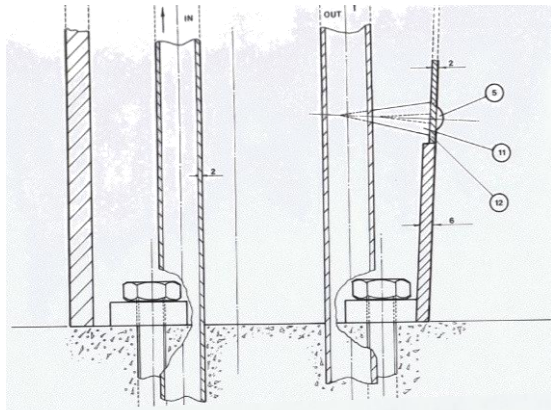
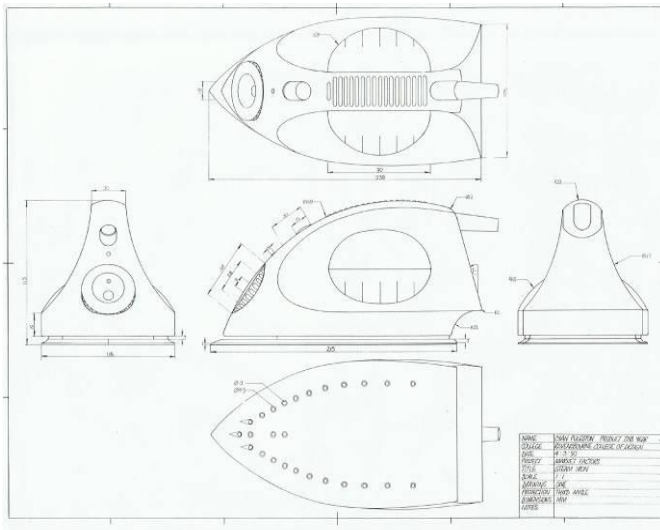


Lluniadau Trychiadol

Mae'r mathau hyn o luniadau yn cael eu gwneud pan fyddwch chi eisiau dangos sut mae tu mewn i rywbeth yn edrych. Trychiad yw lluniad sy'n torri drwy'r cynnyrch rhywle neilltuol. Er enghraifft, y ffynnon yfed yr edrychwyd arni yn gynharach. Mae'r ffynnon wedi'i gosod yn y llawr ac mae'r lluniad trychiadol yn dangos sut fyddai hyn yn cael ei wneud ac yn dangos sut fyddai'n cael ei gosod o dan y llinell. Mae'r pwynt torri fel arfer yn cael ei farcio gyda llinellau croeslinol ble mae'r cynnyrch yn cael ei dorri.



Enghraifft arall o'r math hwn o luniad yw'r dyluniad ar gyfer haearn smwddio isod. Dyma luniad orthograffig o'r haearn fodel.



Llun o'r model bloc uchod. Mae'r lluniad trychiadol uchod yn dangos sut fyddai tu mewn yr haearn yn gweithio. Mae pob rhan wedi'i rhifo ac wedi'i rhestru mewn allwedd.

- 1 Temperature dial
- 2 Indicator light
- 3 Steam button
- 4 Cord pivot
- 5 Electronics
- 6 Insulating plate
- 7 Water tank
- 8 Steam chamber
- 9 Thermostat
- 10 Lever / button
- 11 Piston
- 12 Spray jet

