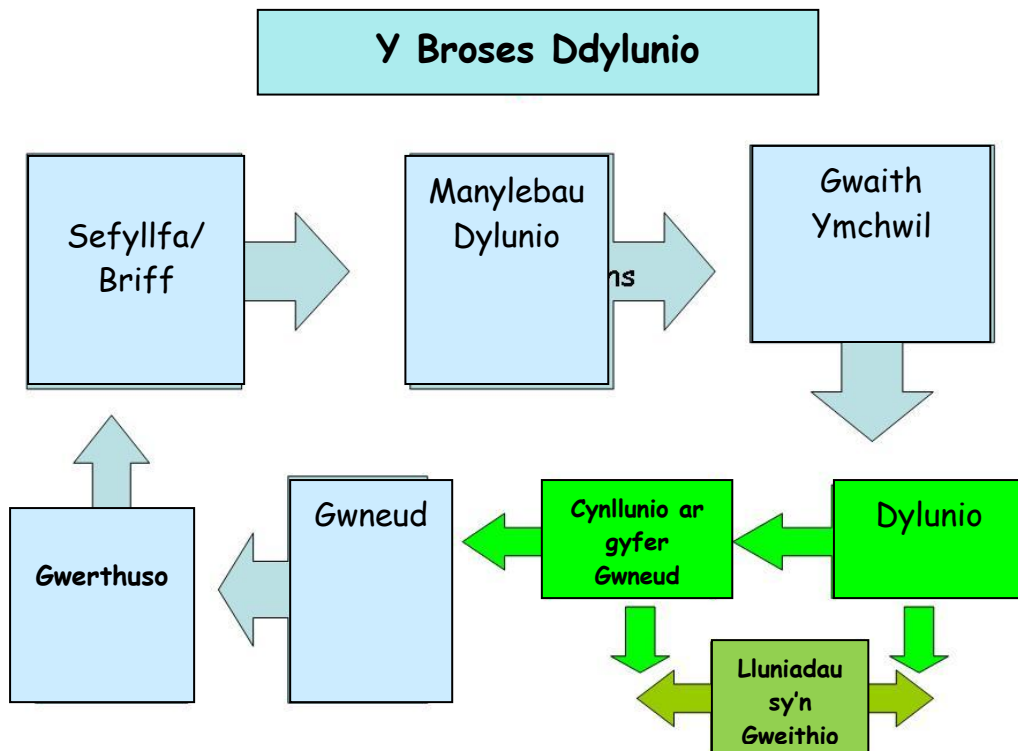


## Lluniadau sy'n Gweithio

Lluniad sy'n gweithio yw'r lluniad olaf a wneir, ac a gynhrychir fel rhan o'r broses ddylunio. Fe'i gelwir hefyd yn lluniad orthograffig, ond gallai fod yn rhannau unigol. Gall lluniadau sy'n gweithio fod yn rhan o set o luniadau.

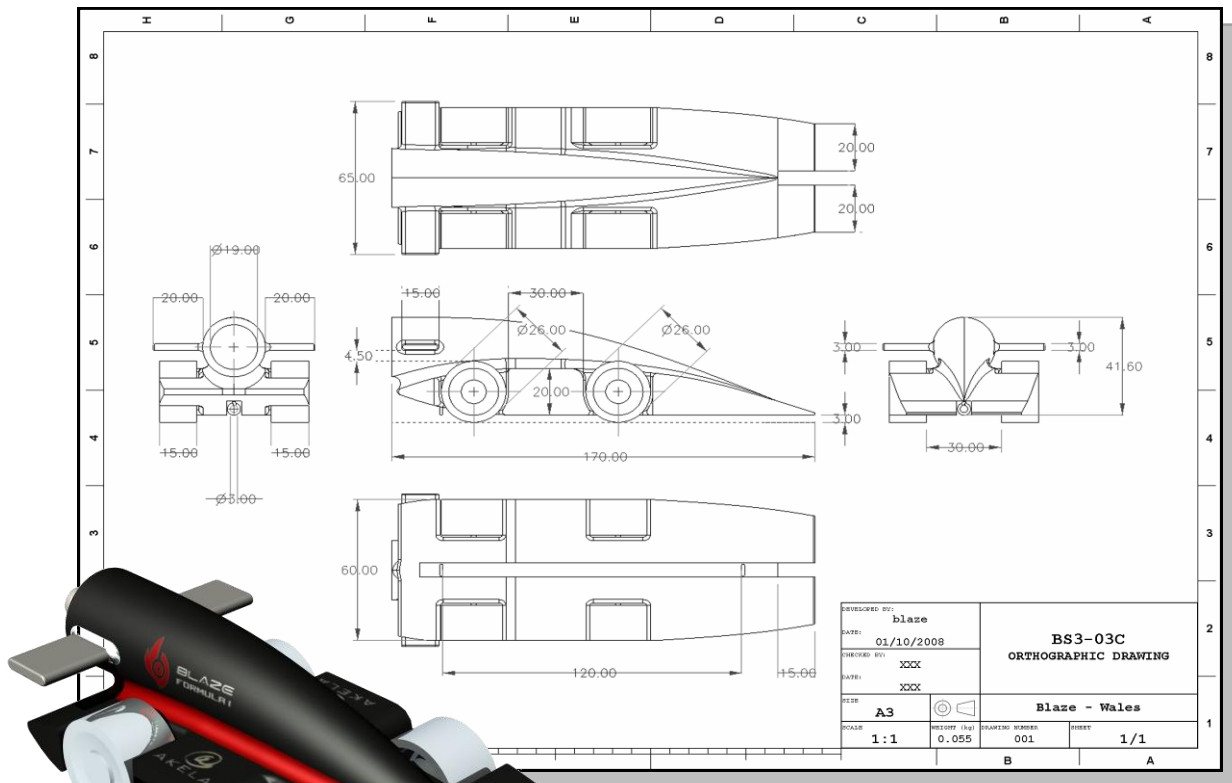


Mae lluniad sy'n gweithio fel arfer yn cynnwys blaenolwg, ochrolwg ac uwcholwg. Weithiau, mae dau olwg ond mae hyn yn dibynnu ar ba mor gymhleth yw'r datrysiad. Ychwanegir dimensiynau fel bod modd i unrhyw un sy'n defnyddio'r lluniad sy'n gweithio ei weithgynhyrchu. Fel arfer, mae'n cynnwys o leiaf yr holl ddimensiynau allweddol, ond gallwch chi ychwanegu cymaint o ddimensiynau ag yr ydych chi'n teimlo sydd eu hangen er mwyn i'r gweithgynhyrchwr wneud eich datrysiad.

Dylai'r lluniad sy'n gweithio fod yn fanwl gywir ac wrth raddfa. Os yw'r lluniad yn hanner maint y datrysiad, yna mae'r raddfa yn 1:2. Os yw'r lluniad yn drydydd maint y datrysiad, yna mae'r raddfa yn 1:3. Defnyddiwch bensel HB neu ben llinell fain (0.7) du ar gyfer yr amlinelliad terfynol. Fel hyn, bydd y lluniad yn sefyll allan. Mae'r dimensiynau fel arfer yn wan wrth ddefnyddio pensel 2H neu ben llinell fain (0.3) gyda phennau'r saeth a'r mesuriadau.



## ENGHREIFFTIAU O LUNIADAU SY'N GWEITHIO



### Lluniadau Rhandoredig

Mae'r rhain ar gyfer pan rydych chi eisiau dangos sut mae tu mewn i rywbeth yn edrych. Cânt eu gwneud mewn 3D fel arfer a thynnu rhan oddi yno i ddangos sut mae rhan yn cael ei chyfosod neu sut mae'n edrych tu mewn. Er enghraifft, tu mewn i olwyn y car F1, mae'r lluniad rhandoredig yn dangos sut mae'r olwynion printiedig 3D yn cael eu gosod a ble mae'r berynnau yn mynd. Mae'r lluniad hwn wedi'i greu gan ddefnyddio meddalwedd CAD o'r enw Pro Desk Top. Mae'r lluniad isometrig hefyd yn dangos sut mae'r olwyn yn edrych.

